

中华人民共和国国家标准

GB/T 11968—2020
代替 GB/T 11968—2006

蒸压加气混凝土砌块

Autoclaved aerated concrete blocks



2020-09-29 发布

2021-08-01 实施

国家市场监督管理总局
国家标准化管理委员会 发布

目 次

前言	I
1 范围	1
2 规范性引用文件	1
3 术语和定义	1
4 分类、规格和标记	2
5 原材料	2
6 要求	2
7 检验方法	4
8 检验规则	7
9 贮存和运输	8
10 产品质量合格证	8
附录 A (规范性附录) 蒸压加气混凝土砌块抗压强度尺寸效应系数	10



前 言

本标准按照 GB/T 1.1—2009 给出的规则起草。

本标准代替 GB/T 11968—2006《蒸压加气混凝土砌块》，与 GB/T 11968—2006 相比，除编辑性修改外主要技术变化如下：

- 删除了砌块等级(见 2006 年版的 4.3)；
- 增加了产品的分类,分为 I 型和 II 型,及尺寸偏差和外观质量要求(见 4.1.1、6.1 和 6.2)；
- 删除了 A7.5、A10.0 强度级别和 B08 干密度级别(见 2006 年版的 4.2)；
- 修改了以抗压强度和干密度分级为以抗压强度分级(见 6.3,2006 年版的 6.2、6.3 和 6.4)；
- 修改了出厂检验抽样批量的规定(见 8.2.2.1,2006 年版的 8.2.2.1)。

本标准由中国建筑材料联合会提出。

本标准由全国水泥制品标准化技术委员会(SAC/TC 197)归口。

本标准起草单位：中国加气混凝土协会、同济大学、浙江开元新型墙体材料有限公司、南京旭建新型建材股份有限公司、长兴伊通有限公司、安徽科达机电有限公司、湖州汇能新材料科技有限公司、广州发展环保建材有限公司、山东京博环保材料有限公司、浙江元筑住宅产业化有限公司、天津市建筑材料产品质量监督检测中心、江苏宁国耐磨材料有限公司、舟山市质量技术监督检测研究院、舟山弘业环保材料有限公司、浙江天达环保股份有限公司、福建群峰机械有限公司、江山市天顺建材有限公司、常州市建筑材料研究所有限公司、浙江杭加泽通建筑节能新材料有限公司、秭归县润楚新型建材有限责任公司、云浮市贝融建材有限责任公司、广西鲁临建材科技有限公司、浙江德鑫新材料有限公司、偃师市华泰综合利用建材有限公司、浙江省建筑科学设计研究院有限公司、陕西凝远新材料科技股份有限公司、常州市江山新型建筑材料有限公司、浙江丰众建筑材料科技股份有限公司、广西建工集团建筑产业投资有限公司、浙江恒尊新材料科技有限公司、湖北楚峰建科集团荆州开元新材股份有限公司。

本标准主要起草人：姜勇、苏宇峰、程才渊、陆洁、陈宏平、邓苏萍、杨永泉、陈新疆、贺铁明、赖少忠、蔡科、周剑国、王明军、刘义、张松、任宪德、白锡庆、汪强、田森岳、李存军、王全省、徐清辉、邓跃伟、张本建、汪宏、戴小俊、熊海东、张晓海、刘阳国、蔡夏洋、何志昂、刘洋、陈海鸣、马英杰、李文智、黄洪、吴凯、张辉、张叶信、孙正壹、胡蓉、朱瑞胜。

本标准所代替标准的历次版本发布情况为：

- GB 11968—1989、GB/T 11968—1997、GB/T 11968—2006。

蒸压加气混凝土砌块

1 范围

本标准规定了蒸压加气混凝土砌块的分类、规格和标记、原材料、要求、检验方法、检验规则、贮存和运输、产品质量合格证。

本标准适用于民用与工业建筑物中使用的蒸压加气混凝土砌块。

2 规范性引用文件

下列文件对于本文件的应用是必不可少的。凡是注日期的引用文件,仅注日期的版本适用于本文件。凡是不注日期的引用文件,其最新版本(包括所有的修改单)适用于本文件。

GB 175 通用硅酸盐水泥

GB/T 2085.2 铝粉 第2部分:球磨铝粉

GB/T 5483 天然石膏

GB 6566 建筑材料放射性核素限量

GB/T 10294 绝热材料稳态热阻及有关特性的测定 防护热板法

GB/T 11969 蒸压加气混凝土性能试验方法

GB/T 37785 烟气脱硫石膏

JC/T 407 加气混凝土用铝粉膏

JC/T 409 硅酸盐建筑制品用粉煤灰

JC/T 621 硅酸盐建筑制品用生石灰

JC/T 622 硅酸盐建筑制品用砂

3 术语和定义

下列术语和定义适用于本文件。

3.1

蒸压加气混凝土 **autoclaved aerated concrete; AAC**

以硅质材料和钙质材料为主要原材料,掺加发气剂及其他调节材料,通过配料浇注、发气静停、切割、蒸压养护等工艺制成的多孔轻质硅酸盐建筑制品。

3.2

蒸压加气混凝土砌块 **autoclaved aerated concrete blocks; AAC-B**

蒸压加气混凝土中用于墙体砌筑的矩形块材。

3.3

干密度 **dry density**

在 105 °C 温度条件下烘至恒质测得的单位体积的质量。

3.4

尺寸效应系数 **dimensional effect coefficient**

非标尺寸试件与标准立方体试件(100 mm×100 mm×100 mm)抗压强度的比值。

4 分类、规格和标记

4.1 分类

4.1.1 砌块按尺寸偏差分为 I 型和 II 型。I 型适用于薄灰缝砌筑，II 型适用于厚灰缝砌筑。

4.1.2 按抗压强度分为 A1.5、A2.0、A2.5、A3.5、A5.0 五个级别。强度级别 A1.5、A2.0 适用于建筑保温。

4.1.3 按干密度分为 B03、B04、B05、B06、B07 五个级别；干密度级别 B03、B04 适用于建筑保温。

4.2 规格

常用规格尺寸见表 1。

表 1 规格尺寸

单位为毫米

长度 <i>L</i>	宽度 <i>B</i>			高度 <i>H</i>			
600	100	120	125	200	240	250	300
	150	180	200				
	240	250	300				
注：如需要其他规格，可由供需双方协商确定。							

4.3 标记

产品以蒸压加气混凝土砌块代号(AAC-B)、强度和干密度分级、规格尺寸和标准编号进行标记。

示例：抗压强度为 A3.5、干密度为 B05、规格尺寸为 600 mm×200 mm×250 mm 的蒸压加气混凝土 I 型砌块，其标记为：

AAC-B A3.5 B05 600×200×250(I) GB/T 11968

5 原材料

5.1 水泥应符合 GB 175 的规定。

5.2 生石灰应符合 JC/T 621 的规定。

5.3 砂应符合 JC/T 622 的规定。

5.4 粉煤灰应符合 JC/T 409 的规定。

5.5 铝粉膏应符合 JC/T 407 的规定。

5.6 铝粉应符合 GB/T 2085.2 的规定。

5.7 石膏应符合 GB/T 5483 或 GB/T 37785 的规定。

5.8 工业废弃物应符合相应标准的规定，其放射性水平应符合 GB/T 6566 的规定，并经检验方可用于生产。

6 要求

6.1 尺寸允许偏差

尺寸允许偏差应符合表 2 的规定。

表 2 尺寸允许偏差

单位为毫米

项 目	I 型	II 型
长度 L	± 3	± 4
宽度 B	± 1	± 2
高度 H	± 1	± 2

6.2 外观质量

外观质量应符合表 3 的规定。

表 3 外观质量

项 目		I 型	II 型
缺棱掉角	最小尺寸/mm \leq	10	30
	最大尺寸/mm \leq	20	70
	三个方向尺寸之和不大于 120 mm 的掉角个数/个 \leq	0	2
裂纹长度	裂纹长度/mm \leq	0	70
	任意面不大于 70 mm 裂纹条数/条 \leq	0	1
	每块裂纹总数/条 \leq	0	2
损坏深度/mm \leq		0	10
表面疏松、分层、表面油污		无	无
平面弯曲/mm \leq		1	2
直角度/mm \leq		1	2

6.3 抗压强度和干密度

抗压强度和干密度应符合表 4 的规定。

表 4 抗压强度和干密度要求

强度级别	抗压强度/MPa		干密度级别	平均干密度/(kg/m ³)
	平均值	最小值		
A1.5	≥ 1.5	≥ 1.2	B03	≤ 350
A2.0	≥ 2.0	≥ 1.7	B04	≤ 450
A2.5	≥ 2.5	≥ 2.1	B04	≤ 450
			B05	≤ 550
A3.5	≥ 3.5	≥ 3.0	B04	≤ 450
			B05	≤ 550
			B06	≤ 650

表 4 (续)

强度级别	抗压强度/MPa		干密度级别	平均干密度/(kg/m ³)
	平均值	最小值		
A5.0	≥5.0	≥4.2	B05	≤550
			B06	≤650
			B07	≤750

6.4 干燥收缩

干燥收缩值应不大于 0.50 mm/m。

6.5 抗冻性

应用于墙体的砌块抗冻性应符合表 5 的规定。

表 5 抗冻性

强度级别		A2.5	A3.5	A5.0
抗冻性	冻后质量平均值损失/%	≤5.0		
	冻后强度平均值损失/%	≤20		

6.6 导热系数

导热系数应符合表 6 的规定。

表 6 导热系数

干密度级别	B03	B04	B05	B06	B07
导热系数(干态)/[W/(m·K)], ≤	0.10	0.12	0.14	0.16	0.18

7 检验方法

7.1 尺寸偏差、外观质量检测方法

7.1.1 量具要求：

- 钢直尺：规格为 1 000 mm，分度值为 1 mm；
- 角尺：规格为 630 mm×400 mm；
- 平尺：750 mm×40 mm；
- 塞尺：分度值 0.01 mm；
- 深度游标卡尺：规格为 300 mm，分度值为 0.2 mm。

7.1.2 尺寸测量：用钢直尺分别在长度、宽度、高度的两个对应面的中部各测量一个尺寸，取绝对偏差最大的值，精确至 1 mm。见图 1。

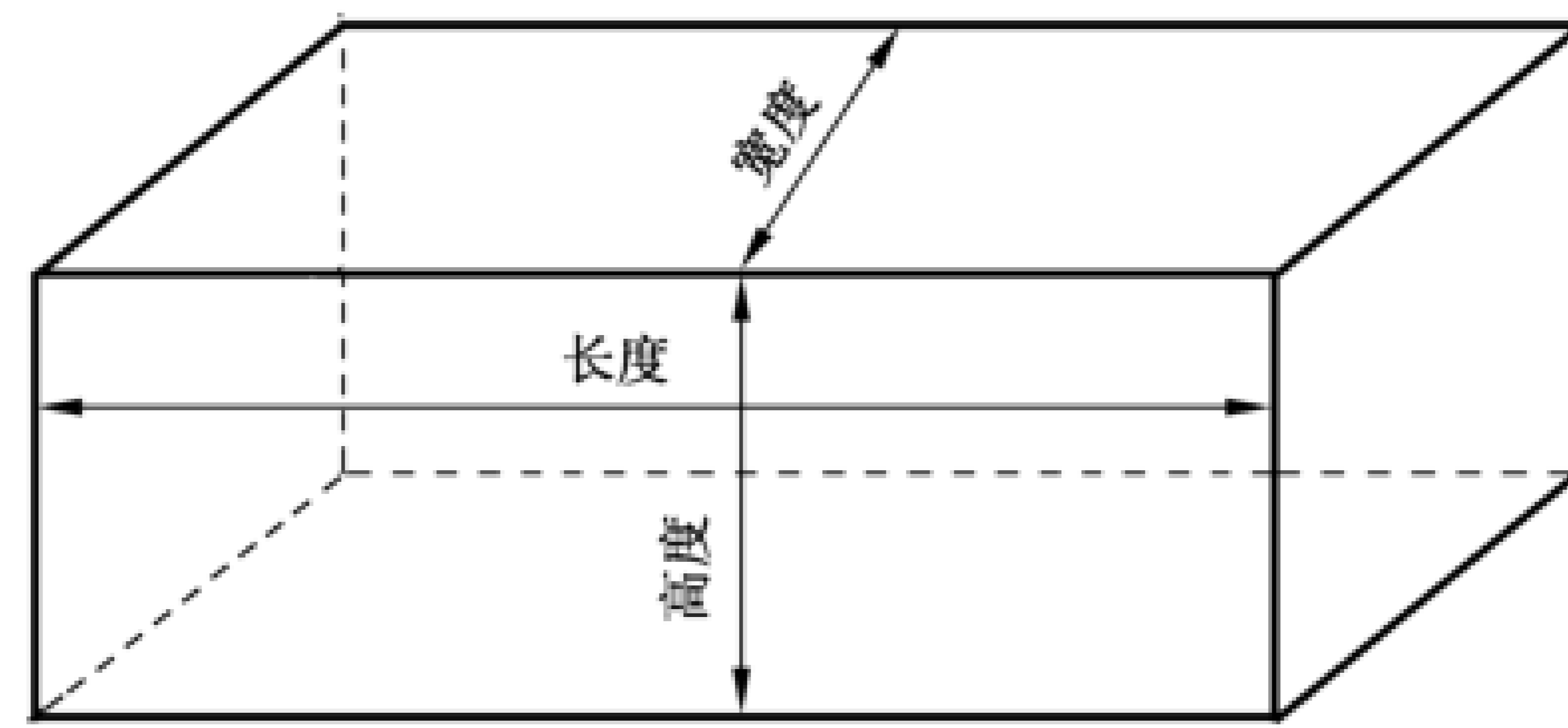
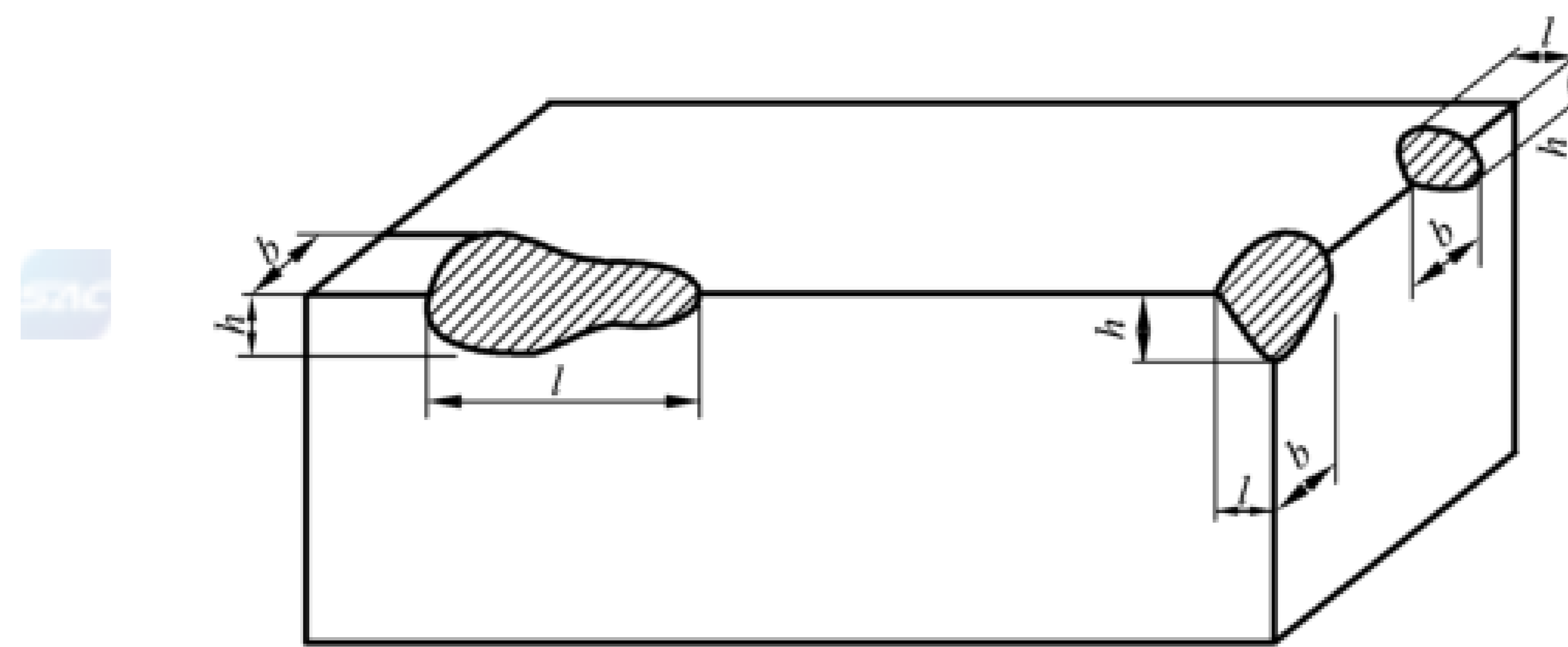


图 1 尺寸测量示意图

7.1.3 缺棱掉角：用角尺或钢直尺测量破坏部分对砌块的长、宽、高三个方向的投影尺寸，精确至 1 mm。见图 2。

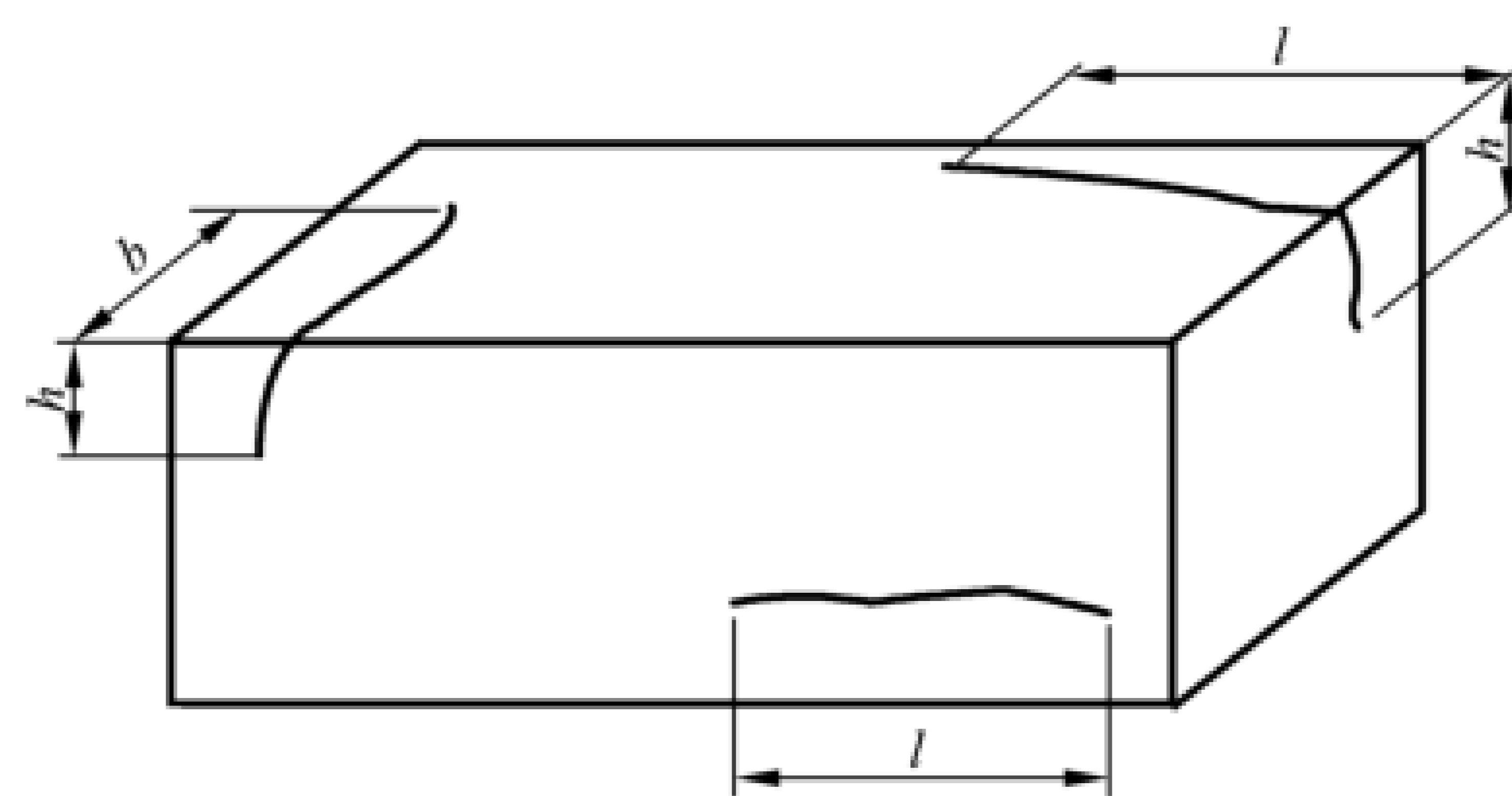


说明：

- l ——长度方向的投影尺寸，单位为毫米(mm)；
- h ——高度方向的投影尺寸，单位为毫米(mm)；
- b ——宽度方向的投影尺寸，单位为毫米(mm)。

图 2 缺棱掉角测量示意图

7.1.4 裂纹长度：用角尺或钢直尺测量，长度以所在面最大的投影尺寸为准，如图 3 中 l 。若裂纹从一面延伸至另一面，则以两个面上的投影尺寸之和为准，如图 3 中 $(b+h)$ 和 $(l+h)$ ，精确至 1 mm。



说明：

- l ——长度方向的投影尺寸，单位为毫米(mm)；
- h ——高度方向的投影尺寸，单位为毫米(mm)；
- b ——宽度方向的投影尺寸，单位为毫米(mm)。

图 3 裂纹长度测量示意图

7.1.5 损坏深度：将平尺平放在砌块表面，用深度游标卡尺垂直于平尺，测量其最大深度，精确至 1 mm。见图 4。

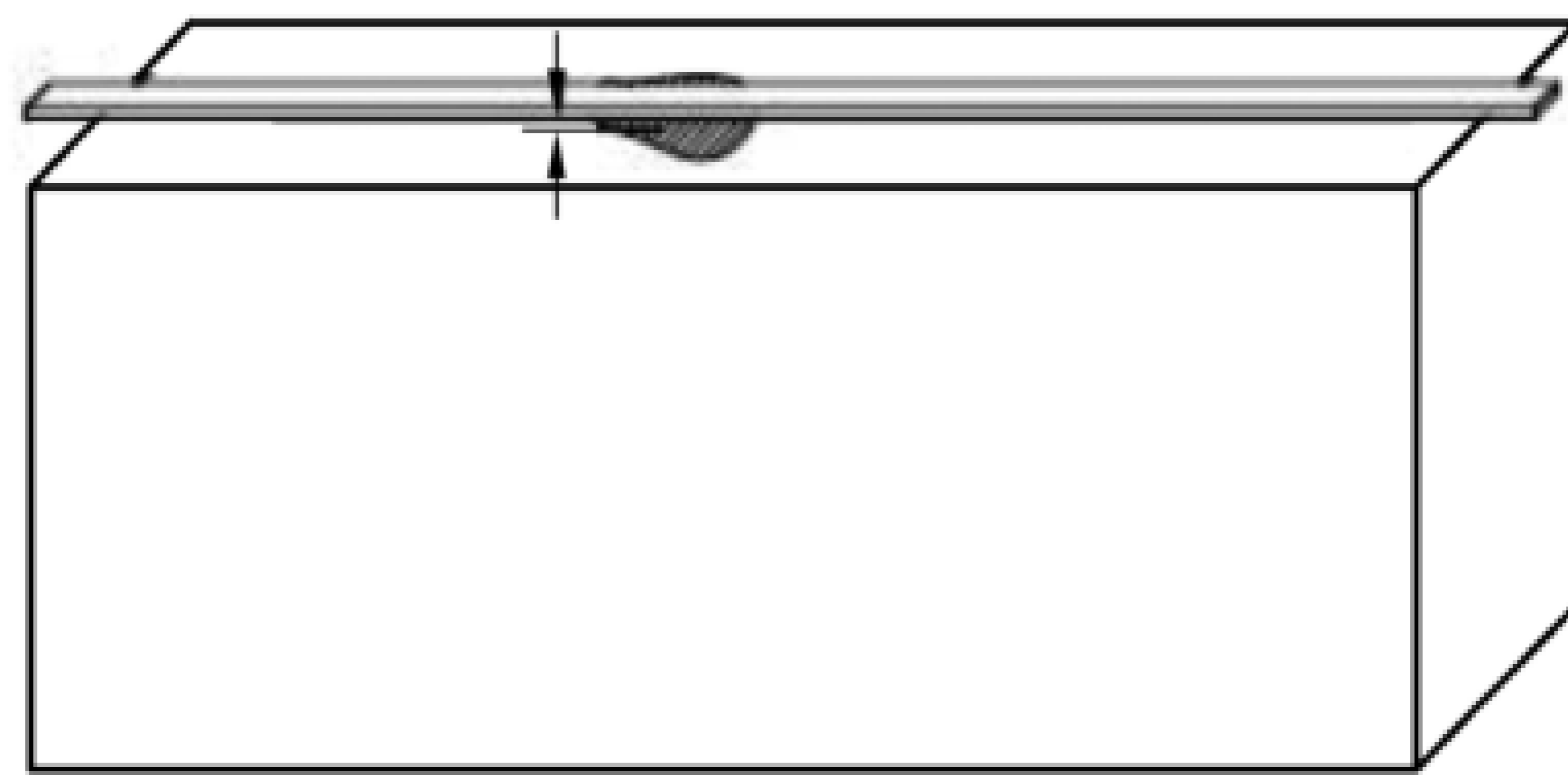


图 4 损坏深度测量示意图

7.1.6 表面油污、表面疏松、分层：视距 0.6 m 目检并记录。

7.1.7 平面弯曲：用平尺、角尺和塞尺测量弯曲面的最大间隙尺寸，精确至 0.2 mm。见图 5。

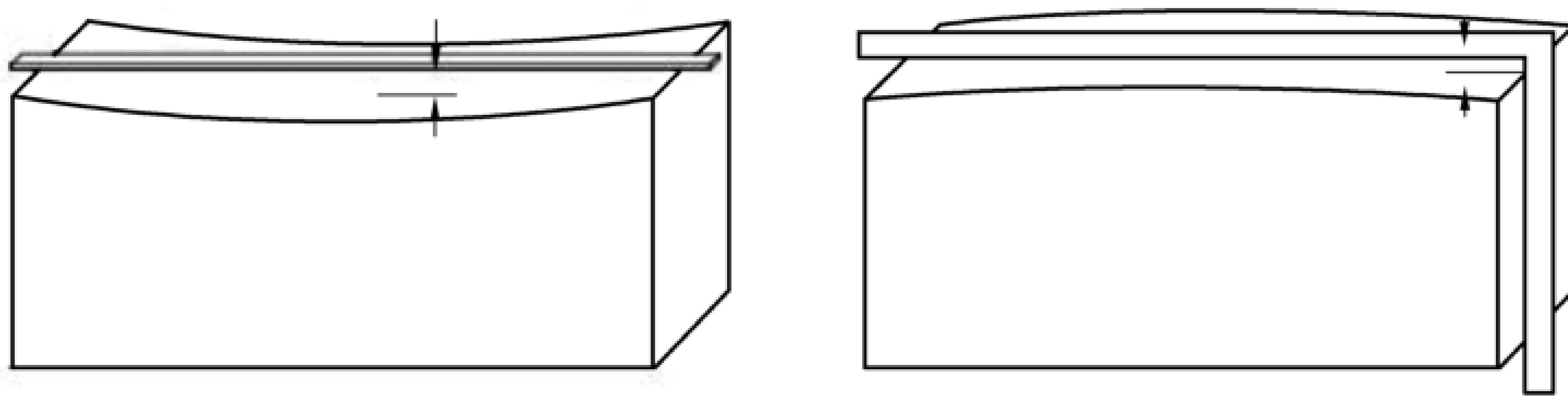


图 5 平面弯曲测量示意图

7.1.8 直角度：用角尺和塞尺测量角部最大间隙尺寸，并保证砌块的两个边处于角尺的量程。精确至 0.2 mm。见图 6。

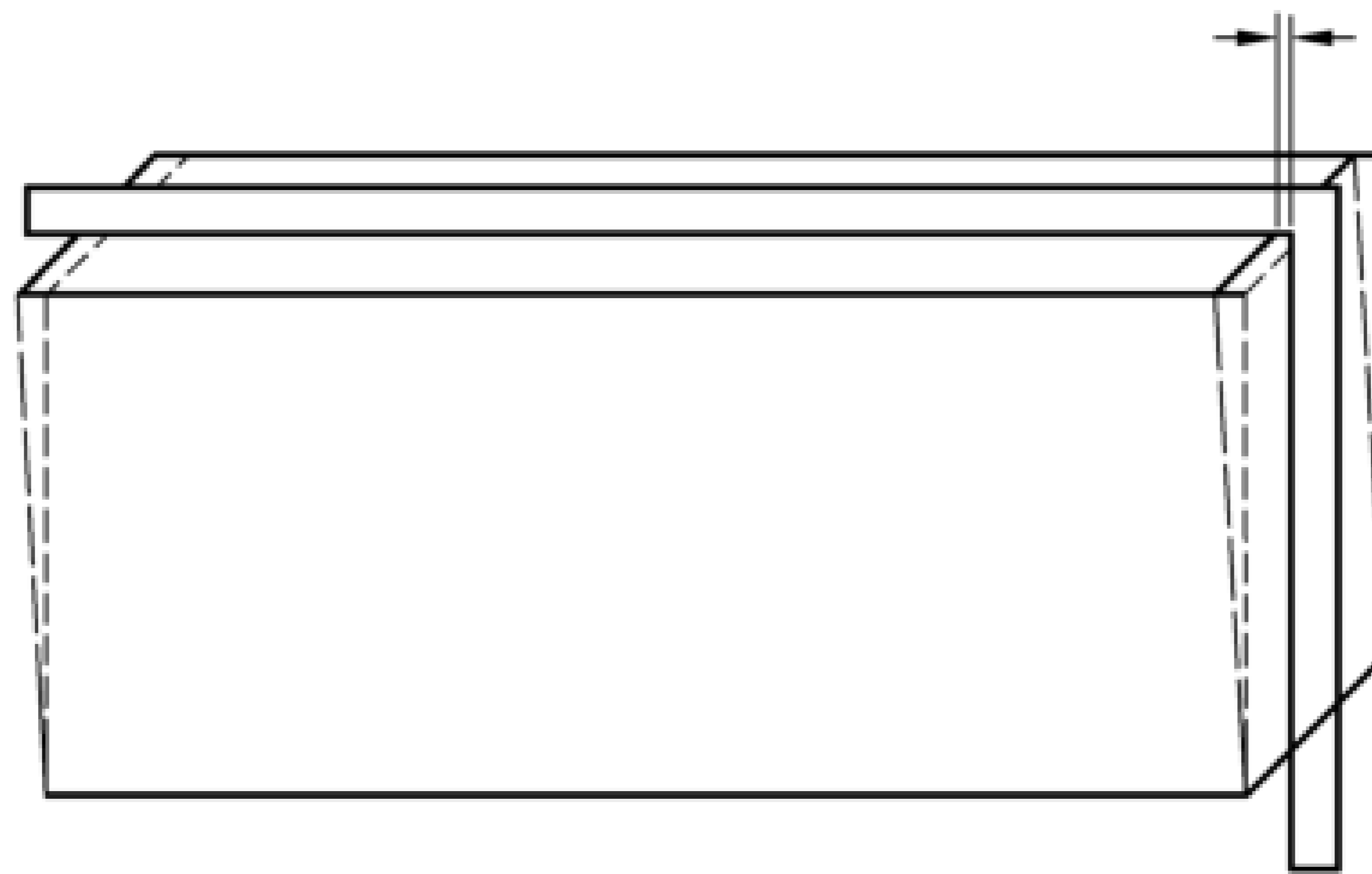


图 6 直角度测量示意图

7.2 干密度和抗压强度

7.2.1 干密度和抗压强度试验按 GB/T 11969 的规定进行。

7.2.2 抗压强度试件尺寸为 100 mm×100 mm×100 mm 立方体，当试件不能满足 100 mm×100 mm×100 mm 立方体制作要求时，试件应按附录 A 所列几何形状制作，相应的抗压强度应按尺寸效应系数换算。

7.3 干燥收缩值

干燥收缩值试验按 GB/T 11969 的规定进行。

7.4 抗冻性

抗冻性试验按 GB/T 11969 的规定进行。

7.5 导热系数

7.5.1 导热系数的试验按 GB/T 10294 的规定进行。

7.5.2 当导热系数试件大面不能做到 300 mm×300 mm 时,可采用一块 300 mm×200 mm 两边拼接两块 300 mm×50 mm 而成。

8 检验规则

8.1 检验分类

检验分为出厂检验和型式检验。

8.2 出厂检验

8.2.1 检验项目

出厂检验的项目包括:尺寸允许偏差、外观质量、干密度、立方体抗压强度。

8.2.2 抽样规则

8.2.2.1 同品种、同规格、同级别的砌块,以 30 000 块为一批,每天不足 30 000 块亦为一批,随机抽取 50 块进行尺寸允许偏差、外观质量检验。

8.2.2.2 从尺寸允许偏差与外观质量检验合格的砌块中,随机抽取 6 块,每块制作 1 组试件,进行如下项目检验:

- a) 干密度:3 组;
- b) 抗压强度:3 组。

8.2.3 判定规则

8.2.3.1 若受检的 50 块砌块中,尺寸允许偏差和外观质量不符合表 2 和表 3 规定的砌块数量不超过 5 块时,判定该批砌块尺寸允许偏差和外观质量合格;若不符合表 2 和表 3 规定的砌块数量超过 5 块时,判定该批砌块尺寸允许偏差和外观质量不合格。

8.2.3.2 以 3 组抗压强度试件测定结果判定抗压强度级别,以 3 组干密度试件测定结果判定干密度级别。抗压强度平均值和最小值、干密度平均值均符合表 4 的规定,判定该批砌块抗压强度和干密度合格;若抗压强度平均值和最小值、干密度平均值之一不符合表 4 的规定,判定该批砌块抗压强度和干密度不合格。

8.2.3.3 出厂检验中受检验产品的尺寸允许偏差、外观质量、干密度、抗压强度各项检验全部符合相应的技术要求规定时判定为合格;否则判定为不合格。

8.3 型式检验

8.3.1 型式检验条件

有下列情况之一时进行型式检验:

- a) 新厂生产试制定型鉴定;
- b) 正式生产后,原材料、工艺等有较大改变,可能影响产品性能时;

- c) 正常生产时,每年进行一次检验;
- d) 产品停产3个月以上,恢复生产时;
- e) 出厂检验结果与上次型式检验有较大差异时。

8.3.2 检验项目

型式检验项目包括第6章中的所有要求。

8.3.3 抽样规则

8.3.3.1 同品种、同规格、同级别的砌块,以30 000块为一批,不足30 000块亦为一批,随机抽取80块进行尺寸允许偏差、外观质量检验。

8.3.3.2 从尺寸允许偏差与外观质量检验合格的砌块中,随机抽取15块制作试件,其中11块用于干密度、抗压强度、干燥收缩试验,每块制作1组试件;3块用于抗冻性试验,每块制作2组试件;1块制作1组试件用于导热系数测定:

- a) 干密度:3组;
- b) 抗压强度:5组;
- c) 干燥收缩:3组;
- d) 抗冻性:6组;
- e) 导热系数:1组。

8.3.4 判定规则

8.3.4.1 若受检的80块砌块中,尺寸允许偏差和外观质量不符合表2和表3规定的砌块数量不超过7块时,判定该批砌块尺寸允许偏差和外观质量合格;若不符合表2和表3规定的砌块数量超过7块时,判定该批砌块尺寸允许偏差和外观质量不合格。

8.3.4.2 以5组抗压强度试件测定结果判定抗压强度级别,以3组干密度试件的测定结果判定干密度级别。抗压强度平均值和最小值、干密度平均值均符合表4规定,判定该批砌块抗压强度和干密度合格;否则判定该批砌块抗压强度和干密度不合格。

8.3.4.3 干燥收缩测定结果,当3组中的最大值符合6.4规定时,判定该项合格;否则判定不合格。

8.3.4.4 抗冻性测定结果,当冻融质量损失和冻后强度损失符合表5规定时,判定该批砌块抗冻性合格,否则判定不合格。

8.3.4.5 导热系数符合表6的规定,判定该批砌块导热系数合格;否则判定不合格。

8.3.4.6 型式检验中受检验产品的尺寸允许偏差、外观质量、干密度、抗压强度、干燥收缩值、抗冻性、导热系数各项检验全部符合技术要求规定时,判定为合格;否则判定为不合格。

9 贮存和运输

9.1 砌块应存放5 d以上方可出厂。砌块贮存堆放应做到:分品种、分规格和分级别,做好标记,整齐稳妥,宜有防雨措施。

9.2 产品运输时,宜成垛绑扎或有其他包装。保温隔热用产品应捆扎加塑料薄膜封包。运输装卸时,宜用专用机具,不应摔、掷及自翻自卸。

10 产品质量合格证

产品出厂交付时应有质量合格证。其内容应包括:

- a) 产品名称、标准编号、商标；
- b) 生产企业名称和地址；
- c) 产品规格、等级；
- d) 生产日期；
- e) 出厂检验项目和结果判定；
- f) 检验部门与检验人员签章、检验日期。



附录 A
(规范性附录)

蒸压加气混凝土砌块抗压强度尺寸效应系数

A.1 蒸压加气混凝土砌块抗压强度尺寸效应系数应符合表 A.1 的规定。

表 A.1 蒸压加气混凝土砌块抗压强度尺寸效应系数

试件类型	试件几何形状/mm	试件受压面/mm	尺寸效应系数
标准试件	100×100×100	100×100	1
立方体替代试件(1)	100×100×50	100×100	0.94
立方体替代试件(2)	50×50×50	50×50	0.90
圆柱体替代试件(1)	φ100×100	φ100	1
圆柱体替代试件(2)	φ100×50	φ100	0.95

A.2 抗压强度尺寸效应系数应按式(A.1)计算：

$$K_f = \frac{f_n}{f_{cc}} \dots\dots\dots (A.1)$$

式中：

- K_f ——试件尺寸效应系数,无量纲；
- f_n ——对比试件抗压强度测试值,单位为兆帕(MPa)；
- f_{cc} ——标准试件抗压强度,单位为兆帕(MPa)。

A.3 不同尺寸试件抗压强度应按式(A.2)换算：

$$f = \frac{f_n}{K_f} \dots\dots\dots (A.2)$$

式中：

- f ——抗压强度评定值,单位为兆帕(MPa)；
- f_n ——对比试件抗压强度测试值,单位为兆帕(MPa)；
- K_f ——试件尺寸效应系数,无量纲。